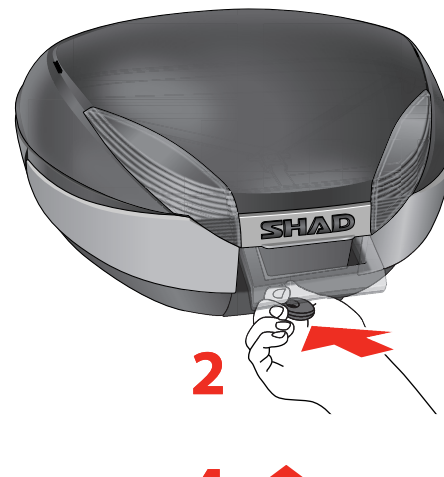
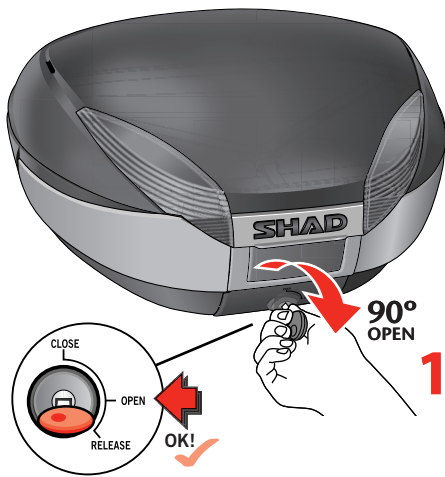
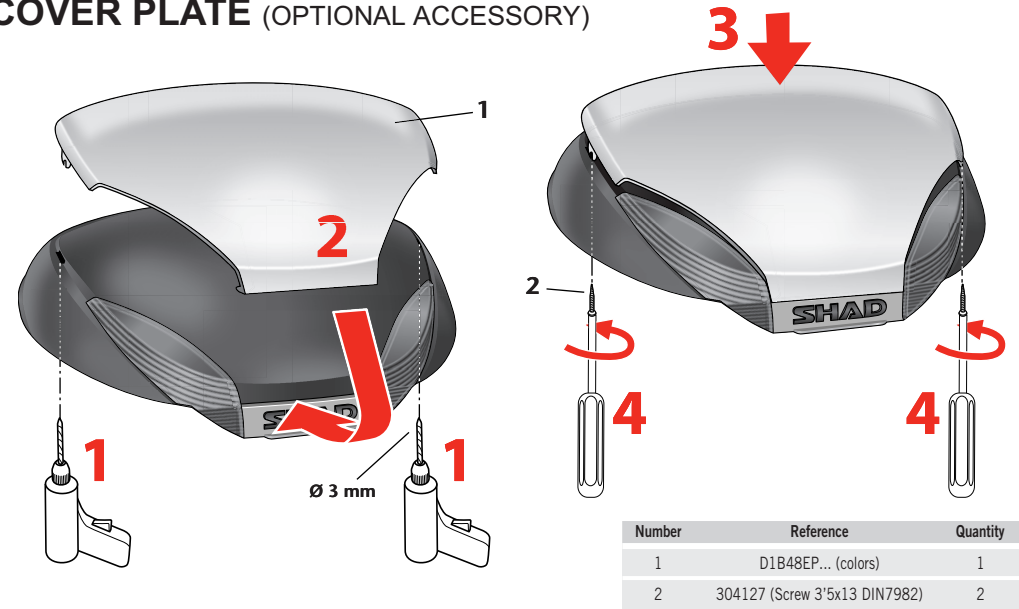


- E** *SHAD no se hará responsable de los daños causados por un incorrecto montaje y puesta a punto por un personal no cualificado.
GB *SHAD will not hold responsibility for damages caused by an incorrect assembly or adjustment carried out by unqualified personnel.
F *SHAD ne se portera pas responsable des dommages causés par un montage incorrect et mise au point par un personnel non qualifié.
D *SHAD übernimmt nicht die Verantwortung für Schäden, die bei einer fehlerhaften Montage sowie einer Generalrevision durch nicht qualifiziertes Personal verursacht werden.
I *SHAD non sarà responsabile dei danni causati da uno scorretto montaggio e/o da una messa a punto realizzata da personale non specializzato.
P *A SHAD não se responsabiliza pelos danos causados devidos a uma montagem incorreta e feita por pessoas não qualificadas.

OPEN



COVER PLATE (OPTIONAL ACCESSORY)



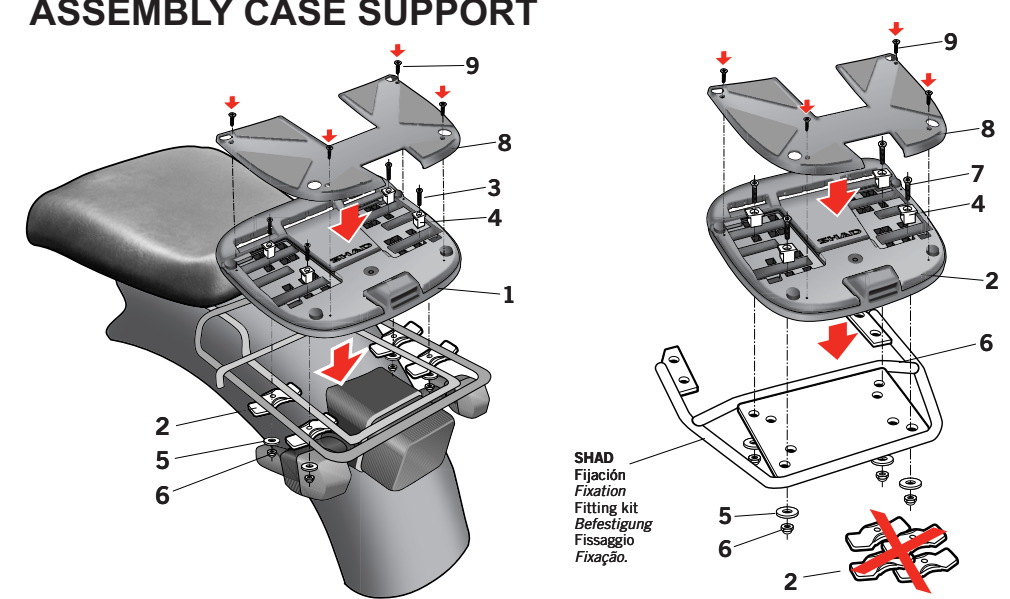
Number	Reference	Quantity
1	D1B48EP... (colors)	1
2	304127 (Screw 3'5x13 DIN7982)	2

BACKREST (OPTIONAL ACCESSORY)



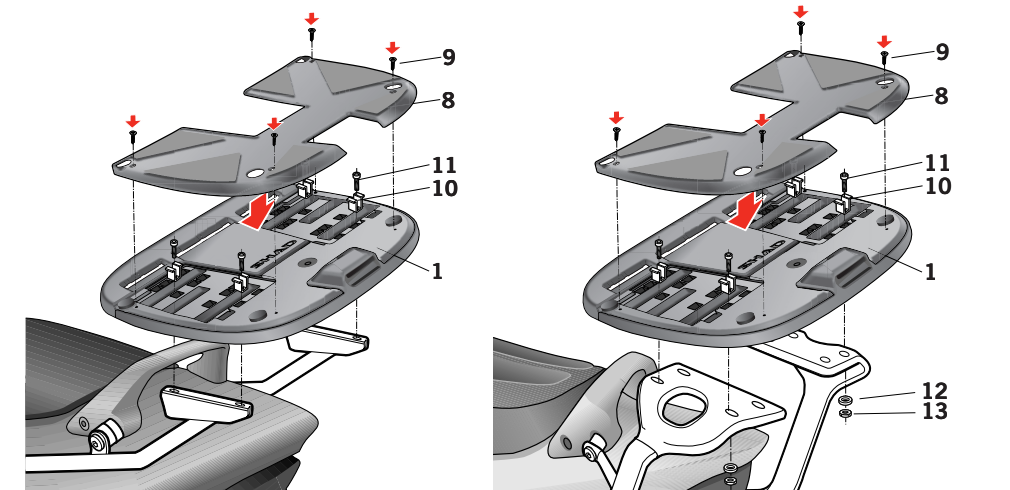
Number	Reference	Quantity
1	DORI4810 (BACKREST LID)	1
2	DORI4820 (BACKREST BASE)	1
3	305058 (Rapid Nut TRT-M5-1)	4
4	304191 (Screw M5x16 DIN965)	4
5	200314 (Plastic washer)	4

ASSEMBLY CASE SUPPORT



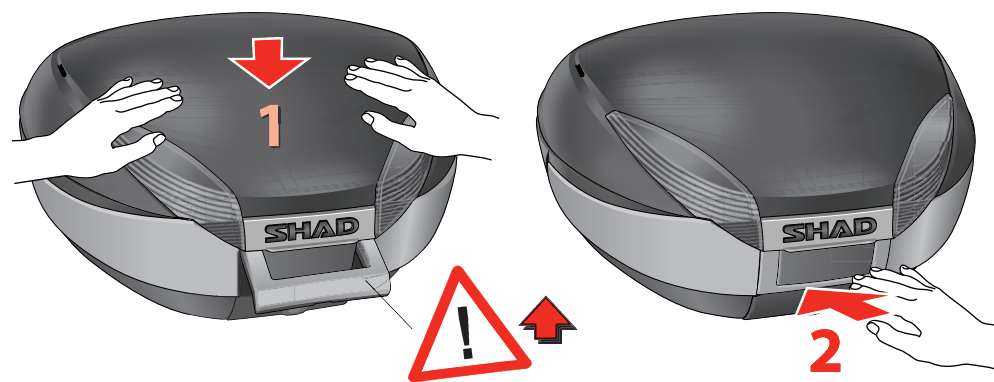
- E** **Nota:** Consulte accesorios con su distribuidor.
 (*) Solo se utilizará sobre el Top y Full Master.
 (**) Incluidos en el soporte específico.
GB **Note:** Consult accessories with your distributor.
 (*) It can only be used on the Top or Full master.
 (**) Included in the specific support.
F **Remarque:** Consultez les accessoires avec votre distributeur.
 (*) Seulement on pourrait l'utiliser sur le top et le full master.
 (**) Inclus dans le support spécifique.

- D** **Anmerkung:** Auslieferer zu dem Zubehör befragen.
 (*) Wird nur im Top und Full Master verwendet.
 (**) Im spezifischen Halter enthalten.
I **Nota:** Consulti gli accessori con il suo rivenditore.
 (*) Solo si utilizzerà sul Top e Full Master.
 (**) Inclusi nel supporto specifico.
P **Nota:** Consulte a lista de acessórios com o seu distribuidor.
 (*) Apenas será utilizado para o Top e Full Master
 (**) Incluídos no suporte específico.

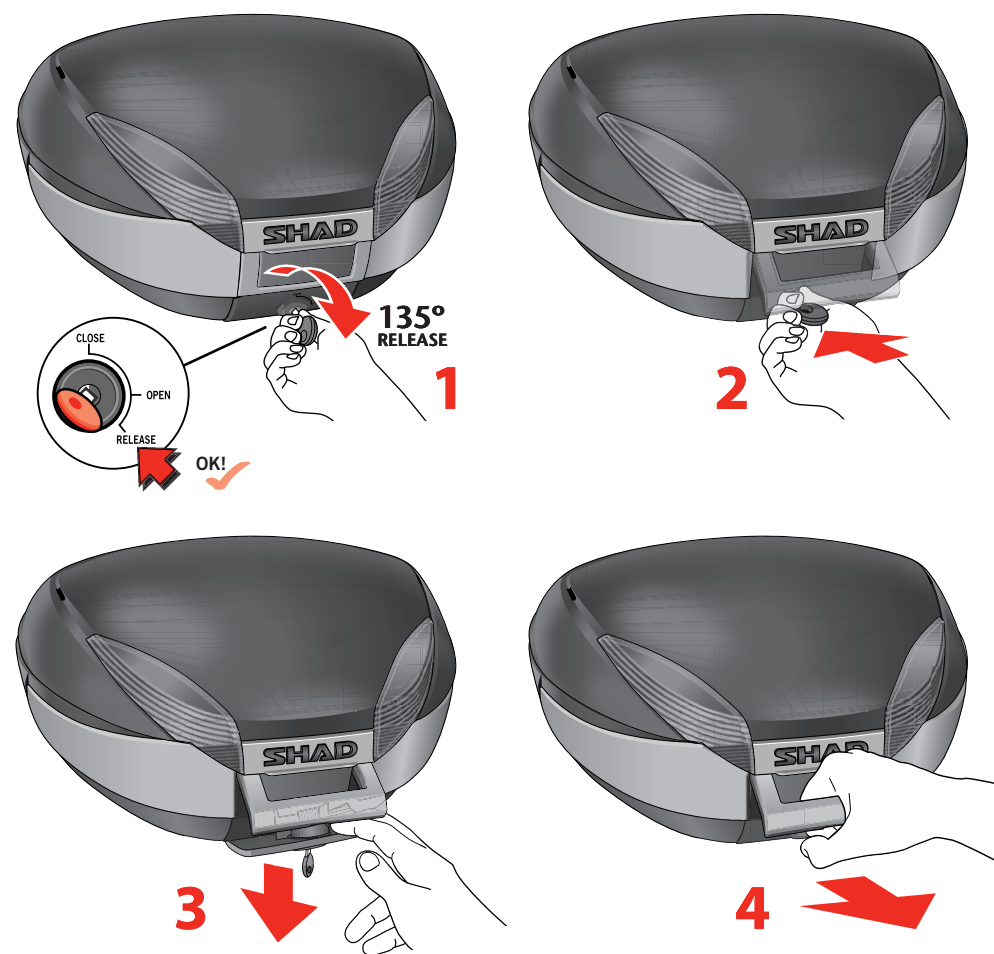


Number	Reference	Quantity	Number	Reference	Quantity	Number	Reference	Quantity
1	201834 (Support piece)	1	6	302021 (M6 Nut M6 DIN 985)	4	11	304074 (Screw M8x20 DIN 912) **	4
2	201049 (Bridle)	4	7	304058 (Screw M6x30 DIN 965)	4	12	303020 (Ø8 Washer fs M8 DIN 125 A) **	4
3	304144 (Screw M6x40 DIN 965)	4	8	201835 (Cover support piece)	1	13	302024 (Nut M8 DIN 985) **	4
4	200713/2 (Plastic bridle)	4	9	304127 (Screw Ø3'5x13 DIN 7982)	4			
5	303000 (Ø6 Washer fs M6 DIN 125 A)	4	10	201504 (Metal piece) *	4			

CLOSED



RELEASE

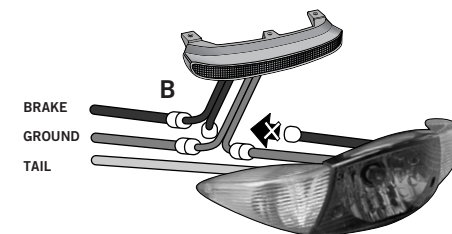
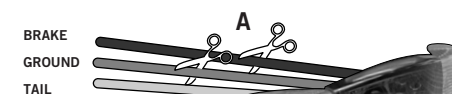
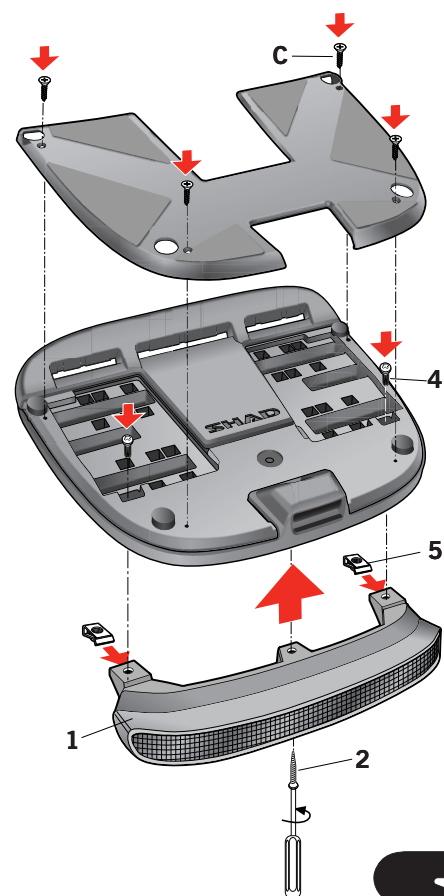


SH48 SHAD

LIGHT KIT



- (E) Comprobar que el kit luz no interfiera con el alumbrado original de la motocicleta. Se tiene que montar el kit luz de acuerdo con la normativa europea vigente.
- (GB) Verify that breaklight does not interfere with the light system of the motorcycle. The Light Kit has to be assembled according to the current European directive.
- (F) Vérifier que le Kit d'éclairage n'interfere pas avec l'éclairage originaire de la motocyclette. Il faut monter le feu stop selon l'accord de la normative en vigueur.
- (D) Prüfen sie nach, dass der Licht Kit nicht die original Beleuchtung des Motorrads beeinflusst. Der Licht Anbausatz muss nach geltenden EU-Richtlinien angebracht werden.
- (I) Verificare, nel montaggio, che il kit luci non interferisca con l'impianto originale della moto. Bisogna montare lo stop luminoso rispettando le norme europee in vigore.



Number	Reference	Quantity
1	200890 (KIT LIGHT)	1
2	304127 (Screw M3'5x13 DIN7982)	1
3	200851 (Plastic bridles)	3
4	304017 (Screw M5x16 DIN7985)	2
5	305058 (Rapid Nut TRT-M5-1)	2

SHAD

www.shad.es

P.O.BOX 154
Octave Lecante, 2-6
Pol. Ind. Can Magarola
08100 MOLLET DEL VALLÈS
BARCELONA (SPAIN)

Phone: 0034 935 795 860
Fax: 0034 935 796 945
Ligne pour la France: 0034 935 795 868
Linea per la Italia: 0034 935 795 867

Code: 500922 - Edition: 4 - Date: 26/07/2011

SH48
MOTOR CASES

SHAD